**TAPLA ME****TAPLA NY****TAPLA ZK**

CARACTERISTICAS

Tacos para fijación en paneles de cartón yeso.

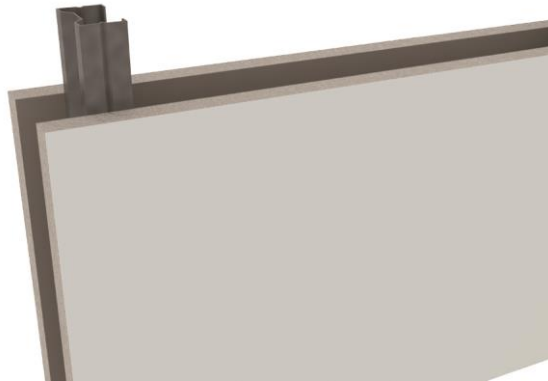
No requieren taladro previo.

Variedad de materiales:

- TAPLAME: Taco de zamak con tornillo incluido
- TAPLANY: Taco de nylon
- TAPLAZK: Taco de zamak

Empleo: fijación de cuadros, apliques, evaporadores de aire acondicionado, etc.

MATERIAL BASE



EJEMPLOS DE APLICACIÓN

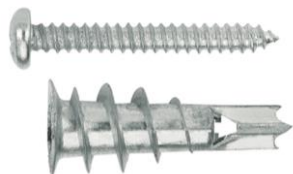


1. GAMA				
ITEM	CÓDIGO	MEDIDAS	FOTO	MATERIAL
1	TAPLAME	13 x 32 mm		Zamak
2	TAPLANY	15 x 33 mm		Nylon
3	TAPLAZK	13 x 37 mm		Zamak

2. DATOS DE INSTALACION

2.1 TAPLA

Tacos para fijación en paneles de cartón yeso



TAPLAME



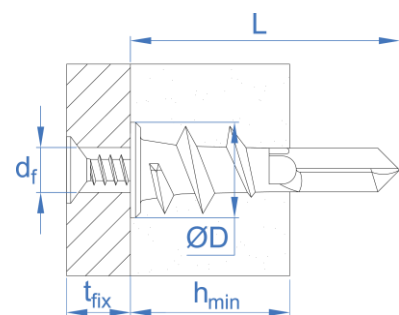
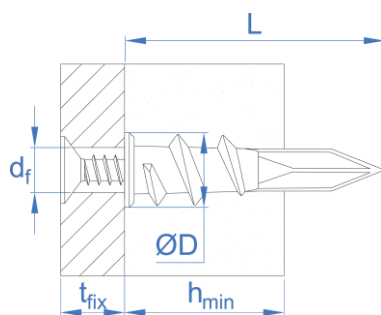
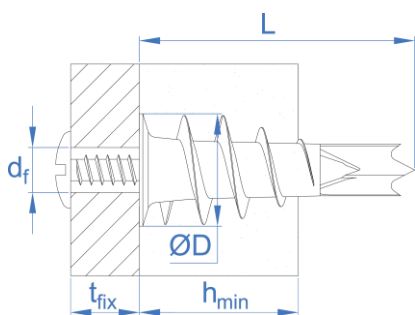
TAPLANY



TAPLAZK

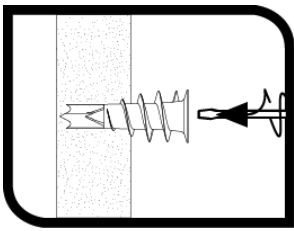
Datos de Instalación

CODIGO		TAPLAME	TAPLANY	TAPLAZK
L: longitud del taco	[mm]	32	33	37
ØD: Diámetro de cabeza del taco	[mm]	13	15	13
d _f : diámetro en el elemento a fijar	[mm]	5		
h _{min} : espesor del material base (min.-máx.)	[mm]	9 -16		
t _{fix} : espesor máximo a fijar	[mm]	8	8	12
Punta de instalación		PH2/PH3	PH3	PZ3
Profundidad mínima de la cavidad	[mm]	25		
Tornillo recomendado	[mm]	DIN 7981 4,2 x 32 incluido	TPPO 4,5 x 40 DIN 7981 4,2 x 38	TPPO 4,5 x 50 DIN 7981 4,2 x 50



3. INSTALACION DEL PRODUCTO

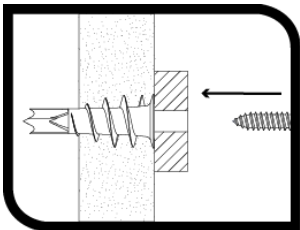
1. PREPARAR LA PERFORACION



Colocar una punta de atornillar PH2 o PH3 en el taladro.

Colocar el taladro en la posición de atornillar con embrague, ajustando el par de instalación para evitar dañar la placa.

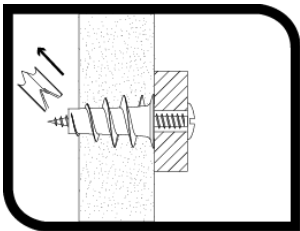
*En caso de que la placa de yeso laminado resultase dañada por un exceso de par del taladro durante la instalación, detener la instalación y realizar una nueva, en una distancia no menor a 2 veces la longitud del taco.



2. COLOCAR EL MATERIAL A FIJAR

Colocar el material a fijar en la posición deseada.

3. APLICAR PAR DE APRIETE



Instalar tornillo, ya sea el incluido en la caja (TAPLAME) o el recomendado en la tabla anterior (TAPLANY, TAPLAZK), a través del material a fijar, roscando sobre el taco instalado previamente.

Colocar el taladro en la posición de atornillar con embrague para evitar pasar de rosca el tornillo o el taco.

4. RESISTENCIAS

La carga máxima recomendada para extracción de cartón yeso, para un taco aislado (sin efectos de distancia al borde ni de distancias entre tacos) es la indicada en la siguiente tabla:

CARGA MAXIMA RECOMENDADA	
CODIGO	Carga [kg]
TAPLAME	8
TAPLANY	8
TAPLAZK	8