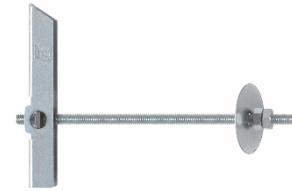




CA-BA



BA-GA



BA-ES



CA-PA



PA-GA



PA-ES

CARACTERISTICAS

- Basculante por gravedad para fijación de elementos ligeros en falsos techos.
- Palomilla con muelle para fijación de elementos ligeros en falsos techos.
- Ambos elementos están disponibles con varilla roscada y gancho de fácil instalación.
- Basculantes útiles para cartón yeso y hormigón hueco.
- Palomillas útiles para cartón yeso, hormigón hueco y escayola.
- Acero EN10130-DC01+A-m y Acero SAE 1010 con acabados en zinc.

MATERIAL BASE



EJEMPLOS DE APLICACION



1.GAMA

ITEM	DENOMINACION	FOTO	MATERIAL	RECUBRIMIENTO
1	CA-BA		Acero EN10130-DC01+A-m	 C1 Cincado $\geq 5\mu\text{m}$ ISO 4042 A2J
2	BA-GA		Acero EN10130-DC01+A-m	 C1 Cincado $\geq 5\mu\text{m}$ ISO 4042 A2J
3	BA-ES		Acero EN10130-DC01+A-m	 C1 Cincado $\geq 5\mu\text{m}$ ISO 4042 A2J
4	CA-PA		Acero SAE 1010	 C1 Cincado $\geq 5\mu\text{m}$ ISO 4042 A2J
5	PA-GA		Acero SAE 1010	 C1 Cincado $\geq 5\mu\text{m}$ ISO 4042 A2J
6	PA-ES		Acero SAE 1010	 C1 Cincado $\geq 5\mu\text{m}$ ISO 4042 A2J

2. DATOS DE INSTALACIÓN

2.1 CA-BA

Cabeza de basculante



Propiedades



Acero

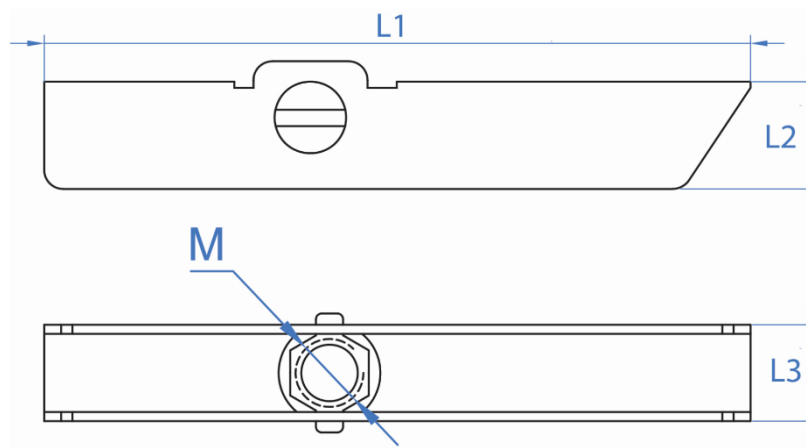
Recubrimiento
cincado

Patentado

Dimensiones

CODIGO		CABA004	CABA005	CABA006	CABA008
M: \emptyset rosca	[mm]	M4	M5	M6	M8
L1: longitud total	[mm]	65	65	70	80
L2: Altura	[mm]	10.7	10.7	12.0	16.8
L3: anchura	[mm]	7.7	7.7	9.0	12.2
Varilla roscada*		975ZM04	975ZM05	975ZM06	975ZM08
d0: diámetro broca	[mm]	14	14	16	20
h: profundidad cavidad \geq	[mm]	70	70	75	85

PLANO



Cargas máximas recomendadas [kg]

MATERIAL DE USO	CABA004	CABA005	CABA006	CABA008
Bovedilla de hormigón	10	12	13	14
Cartón Yeso	5	5	6	6
Escayola	5	5	6	6

* La varilla no va incluida con la cabeza de basculante.

2.2 BA-GA

Gancho con basculante



Propiedades



Acero



Recubrimiento cincado

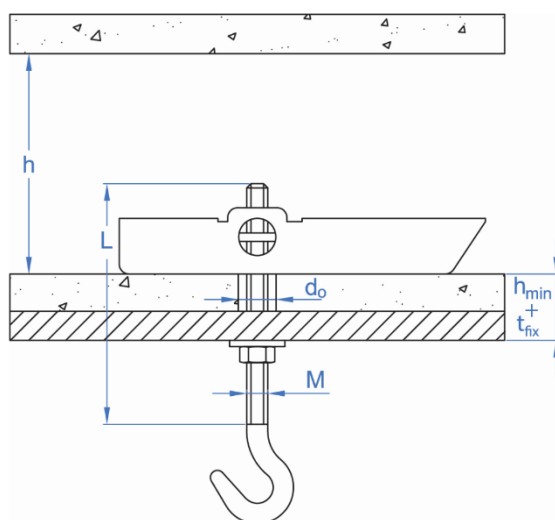


Patentado

Dimensiones

CODIGO		BAGAM04	BAGAM05	BAGAM06	BAGAM08
M: Ø rosca	[mm]	M4	M5	M6	M8
L: longitud total	[mm]	77	80	87	95
h: Cavidad mínima	[mm]	70	70	75	85
H _{min} + t _{fix} ≤	[mm]	74	72	68	60
Varilla roscada*		975ZM04	975ZM05	975ZM06	975ZM08
d0: diámetro broca	[mm]	14	14	16	20

PLANO

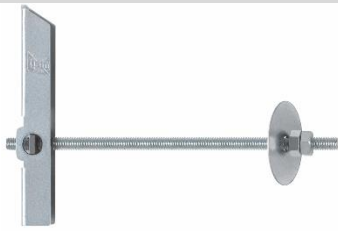


Cargas máximas recomendadas [kg]

MATERIAL DE USO	BAGAM04	BAGAM05	BAGAM06	BAGAM08
Bovedilla de hormigón	10	12	13	14
Cartón Yeso	5	5	6	6
Escayola	5	5	6	6

2.3 BA-ES

Varilla roscada con basculante



Propiedades



Acero



Recubrimiento
cincado

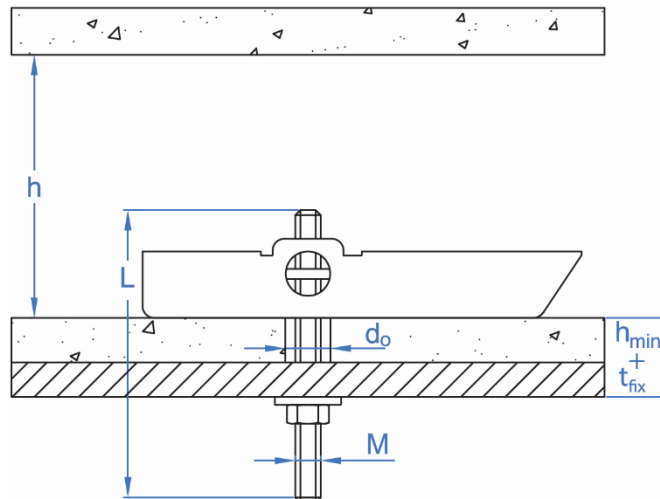


Patentado

Dimensiones

CODIGO		BAESM04	BAESM05	BAESM06	BAESM08
M: \varnothing rosca	[mm]	M4	M5	M6	M8
L: longitud total	[mm]	100	100	100	100
h: Cavidad mínima	[mm]	70	70	75	85
$H_{min} + t_{fix} \leq$	[mm]	74	72	68	60
Varilla roscada*		975ZM04	975ZM05	975ZM06	975ZM08
d0: diámetro broca	[mm]	14	14	16	20

PLANO



Cargas máximas recomendadas [kg]

MATERIAL DE USO	BAESM04	BAESM05	BAESM06	BAESM08
Bovedilla de hormigón	10	12	13	14
Cartón Yeso	5	5	6	6
Escayola	5	5	6	6

2.4 CA-PA

Cabeza palomilla



Propiedades



Acero



Recubrimiento
cincado

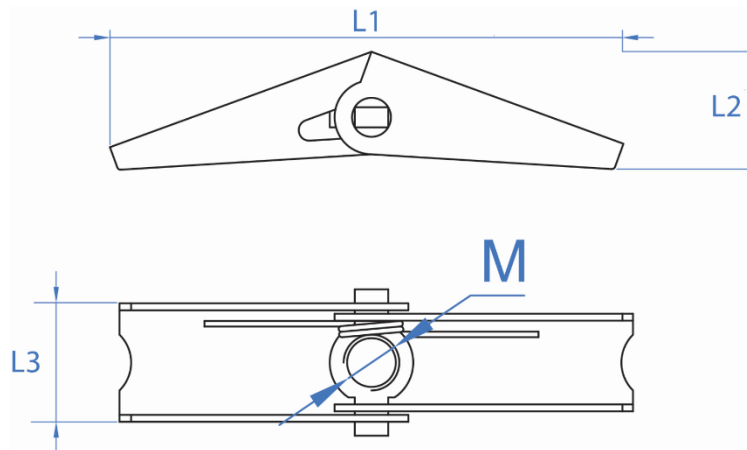


Patentado

Dimensiones

CODIGO		CAPA004	CAPA005	CAPA006	CAPA008
M: Ø rosca	[mm]	M4	M5	M6	M8
L1: longitud total	[mm]	39	50	55	76
L2: Altura	[mm]	10	12	14	16
L3: anchura	[mm]	9	12	15	17
Varilla roscada*		975ZM04	975ZM05	975ZM06	975ZM08
d0: diámetro broca	[mm]	12	15	18	22
h: profundidad cavidad ≥	[mm]	26	33	37	54

PLANO



Cargas máximas recomendadas [kg]

MATERIAL DE USO	CAPA004	CAPA005	CAPA006	CAPA008
Bovedilla de hormigón	10	12	13	14
Cartón Yeso	5	5	6	6
Escayola	5	5	6	6

* La varilla no va incluida con la cabeza de basculante.

2.5 PA-GA

Gancho con palomilla



Propiedades



Acero



Recubrimiento
cincado

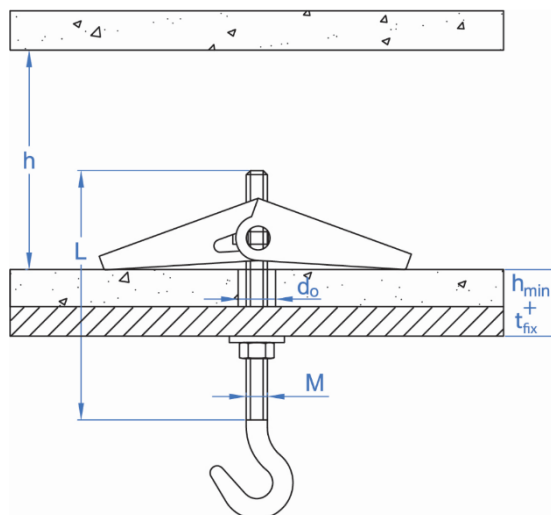


Patentado

Dimensiones

CODIGO		PAGAM04	PAGAM05	PAGAM06	PAGAM08
M: \varnothing rosca	[mm]	M4	M5	M6	M8
L: longitud total	[mm]	55	65	80	85
h: Cavidad mínima	[mm]	26	33	37	54
$H_{min} + t_{fix} \leq$	[mm]	75	70	66	61
Varilla roscada*		975ZM04	975ZM05	975ZM06	975ZM08
d0: diámetro broca	[mm]	12	15	18	22

PLANO



Cargas máximas recomendadas [kg]

MATERIAL DE USO	PAGAM04	PAGAM05	PAGAM06	PAGAM08
Bovedilla de hormigón	10	12	13	14
Cartón Yeso	5	5	6	6
Escayola	5	5	6	6

2.6 PA-ES

Varilla roscada con palomilla



Propiedades



Acero



Recubrimiento
cincado

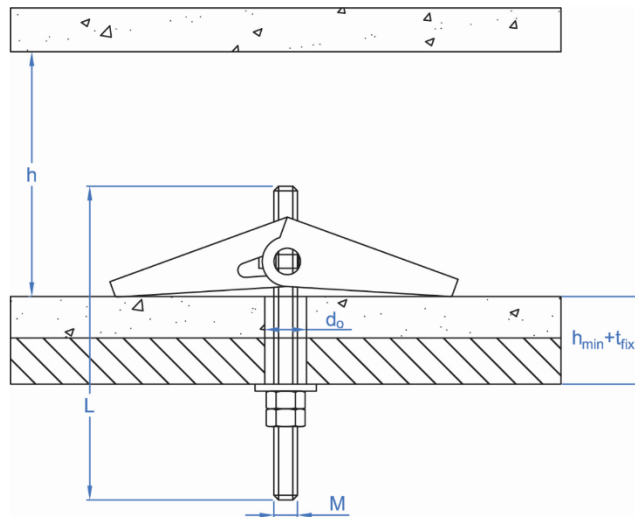


Patentado

Dimensiones

CODIGO		PAESM04	PAESM05	PAESM06	PAESM08
M: \varnothing rosca	[mm]	M4	M5	M6	M8
L: longitud total	[mm]	100	100	100	100
h: Cavidad mínima	[mm]	26	33	37	54
$H_{min} + t_{fix} \leq$	[mm]	75	70	66	61
Varilla roscada*		975ZM04	975ZM05	975ZM06	975ZM08
d0: diámetro broca	[mm]	12	15	18	22

PLANO



Cargas máximas recomendadas [kg]

MATERIAL DE USO	PAESM04	PAESM05	PAESM06	PAESM08
Bovedilla de hormigón	10	12	13	14
Cartón Yeso	5	5	6	6
Escayola	5	5	6	6