



AB-PE



AB-CH



CARACTERISTICAS

- Abrazaderas pesadas para tuberías de gran peso.
- Acabado superficial: cincado electrolítico, recubrimiento >5 micras.
- Abrazaderas con rosca M8, M10, M12.
- Certificación FM para tuberías de extinción de incendios.
- Empleo: Corta incendios.

MATERIAL BASE



1. GAMA

ITEM	CÓDIGO	FOTO	MEDIDAS [mm]	RECUBRIMIENTO	ESPESOR [mm]	ANCHURA [mm]	MANGUITO	CERTIFICACION
1	AB-PE		Ø28 – Ø220		1 – 2,5	21 – 39	M10 ≤ Ø115 M12 > Ø115	
2	AB-CH		Ø28 – Ø405		2,5 – 6,0	22,5 – 64,0	---	 

2. DATOS DE INSTALACION

2.1 AB-PE

Abrazadera colgante pera



Ventajas



Recubrimiento



Cincado

Material base



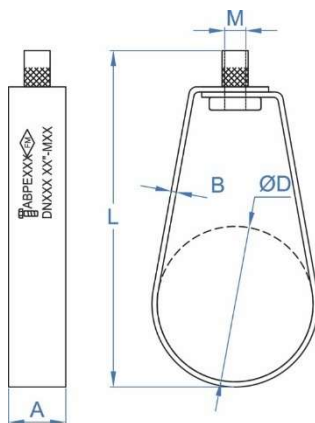
Tubo Acero

Tubo incendios

Datos de Instalación

Código	Medida [mm]	Ø D (mm)	Ø D (")	A x B (mm)	Longitud (mm)	Carga Máxima recomendada (kg)	M	DN
ABPE028	28	25 - 31	3/4"	21 x 1	72	153	M10 (3/8")	DN 20
ABPE035	35	32 - 38	1"	21 x 1	78	172	M10 (3/8")	DN 25
ABPE040	44	41 - 47	1 1/4"	21 x 1,2	88	196	M10 (3/8")	DN 32
ABPE048	50	47 - 53	1 1/2"	21 x 1,2	95	239	M10 (3/8")	DN 40
ABPE060	62	59 - 65	2"	21 x 1,2	105	290	M10 (3/8")	DN 50
ABPE075	77	74 - 80	2 1/2"	21 x 1,2	125	385	M10 (3/8")	DN 65
ABPE090	90	87 - 93	3"	21 x 1,2	140	484	M10 (3/8")	DN 80
ABPE100	100	97 - 103	3 1/2"	21 x 1,2	160	574	M10 (3/8")	DN 90
ABPE115	115	112 - 118	4"	21 x 2	173	673	M10 (3/8")	DN 100
ABPE140	142	139 - 145	5"	31 x 2	209	913	M12 (1/2")	DN 125
ABPE160	170	167 - 173	6"	31 x 2,25	249	1194	M12 (1/2")	DN 150
ABPE220	221	218 - 224	8"	39 x 2,5	309	1836	M12 (1/2")	DN 200

PLANO



CARACTERÍSTICAS

- Para tuberías desde DN20 hasta DN200 mm.
- Acabado superficial: cincado electrolítico, recubrimiento >5 micras.
- Abrazadera de una sola pieza, sin tornillo, con tuerca roscada y moleteada.
- Tuerca M10 ó M12 dependiendo de la medida.
- Homologación FM disponible.
- Especialmente indicada para tuberías horizontales y suspendidas para instalaciones contra incendios.
- Facilidad y rapidez de montaje.

2.2 AB-CH

Abrazadera para tubería Clevis



Ventajas



Recubrimiento



Cincado

Material base



Tubo Acero

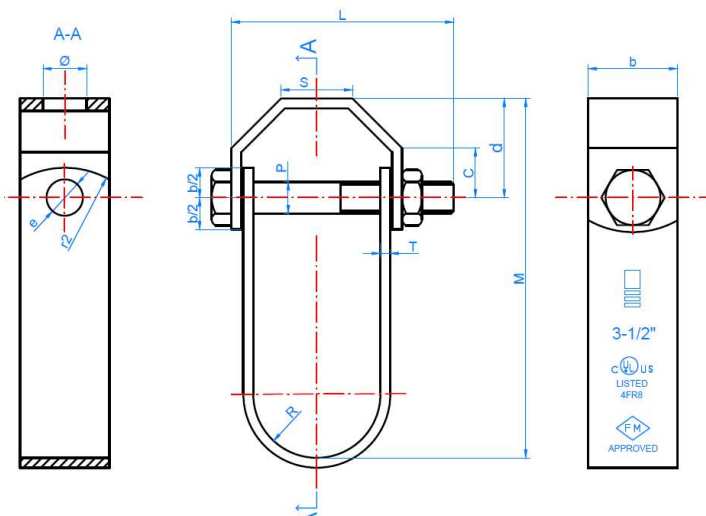


Tubo incendios

Datos de Instalación

Código	Medida	Ø DN	Ø D [mm]	L1 [mm]	L2 [mm]	Certificación	A x B [mm]
ABCH00034	3/4"	20	31	82,5	50	UL	22,5 x 2,5
ABCH01000	1"	25	37	99	57	UL	22,5 x 2,5
ABCH01014	1 – 1/4"	32	46	106	70	UL	22,5 x 2,5
ABCH01012	1 – 1/2"	40	50	107	75	UL	22,5 x 2,5
ABCH02000	2"	50	65	126	90	UL	25,5 x 2,5
ABCH02012	2 – 1/2"	65	80	156	110	UL & FM	26 x 3
ABCH03000	3"	80	90	169	115	UL & FM	26 x 3
ABCH04000	4"	100	122	200	150	UL & FM	30 x 4
ABCH05000	5"	125	147	231	200	UL & FM	32 x 4,5
ABCH06000	6"	150	173	260	225	UL & FM	36,5 x 4,5
ABCH08000	8"	200	223	329	280	UL	42,5 x 4,5
ABCH10000	10"	250	291	381	690	UL	44,5 x 6
ABCH12000	12"	--	341	457	410	UL	50 x 6
ABCH14000	14"	--	385	514	465	-	50 x 6
ABCH16000	16"	--	420	560	520	-	64 x 6

PLANO



CARACTERÍSTICAS

- Para tuberías desde 3/4" hasta 16".
- Acabado superficial: cincado electrolítico, recubrimiento >5 micras.
- Homologación FM y UL disponible.
- Especialmente indicada para tuberías horizontales y suspendidas para instalaciones contra incendios.
- Facilidad y rapidez de montaje.

3. RESISTENCIA

De acuerdo a la NFPA 13 de 2019 "Standard for the installation of Sprinkler Systems" y para una tubería "Schedule 40" se indican a continuación la distancia máxima entre abrazaderas que puede haber para este tipo de productos, así como la carga mayorada correspondiente.

CODIGO	Medida	Ø DN	Distancia máxima entre soportes [m]	Carga mayorada [kN]	Certificación
ABCH00034	3/4"	20	3,7*	1,49	UL
ABCH01000	1"	25	3,7	1,67	UL
ABCH01014	1 – 1/4"	32	3,7	1,91	UL
ABCH01012	1 – 1/2"	40	4,6	2,33	UL
ABCH02000	2"	50	4,6	2,83	UL
ABCH02012	2 – 1/2"	65	4,6	3,76	UL & FM
ABCH03000	3"	80	4,6	4,74	UL & FM
ABCH04000	4"	100	4,6	6,60	UL & FM
ABCH05000	5"	125	4,6	8,94	UL & FM
ABCH06000	6"	150	4,6	11,70	UL & FM
ABCH08000	8"	200	4,6	18,00	UL
ABCH10000	10"	250	4,6*	26,20	UL
ABCH12000	12"	300	4,6*	35,39	UL
ABCH14000	14"	350	4,6*	42,14	-
ABCH16000	16"	400	4,6*	54,66	-

*Distancia no recogida por la NFPA 13

4. DOCUMENTACION OFICIAL

A través de nuestro departamento comercial o de nuestra página web www.indexfix.com puede obtener los siguientes documentos:

- Certificado de Conformidad UL de acuerdo a las norma(s) ANSI/UL 203, "Pipe Hanger Equipment for Fire Protection Service." UL_ABCH.
- Certificado de acuerdo a norma FM Approval Standard for Pipe Hanger Components for Automatic Sprinkler Systems FM_ABCH.